



**CAW**  
**Takmonterade värmeflăktar**  
**för värmevatten**

# CAW

## Takmonterade värmefläcktar för värmevatten

CAW takmonterade fläcktar används för uppvärmning av entréer, lager, industrilokaler, verkstäder, sporthallar, garage och butiker. Den låga bygghöjden gör att CAW även kan byggas in i undertak. Fläcktarerna är för 230V~ vilket gör installationen mycket enkel. Fläcktarerna har en låg ljudnivå och en säker drift. Fläcktarerna i CAW 21 och CAW 41 finns både i AC och EC utförande.

- Tre storlekar och två modeller
- Finns med inbyggd styrutrustning för givarreglering eller för extern 0...10V:s styrsignal
- Frontplåt med gångjärn gör coil och fläkt lättåtkomliga för inspektion och rengöring
- Monteras i tak - sparar väggyta
- Låg bygghöjd - kan byggas in i undertak
- Enkel 230V~ installation
- Två fläckthastigheter som standard



### Utförande

Höljet tillverkas i galvaniserad vitlackerad stålplåt. Vattenbatteriet har rör av koppar och lameller av aluminium. Kullagrad fläkt med termoskydd ger låg ljudnivå och säker drift. Frontplåten har gångjärn vilket gör den lätt att öppna för rengöring och inspektion av batteriinsatsen och fläkt.

CAW finns i två modeller CAW-a och CAW-s.

### Dimensionering

Dimensionering görs enkelt via vårt webbaserade beräkningsprogram VEAB Select ([www.veab.com](http://www.veab.com)). Vid behov kan även våra säljare kontaktas för hjälp.

### Montage

Monteras direkt mot tak eller i takpendlar.

## Styrning

### Inbyggd styrutrustning

-a

Värmefläkt med inbyggd styrutrustning för extern givare och börvärdesinställning. Kan även styras av en extern 0...10V:s styrsignal. Se sidan 4 och 5 .

### Extern styrutrustning

-s

Värmefläkt för extern styrutrustning. Har två fläckthastigheter. Se sidan 6 och 7.

### Godkännande

Värmefläcktarerna är tillverkade i enlighet med:  
 LVD-direktiv: EN 60355-1 och EN 60335-2-30  
 EMC-direktiv: EN 61000-6-2 och EN 61000-6-3  
 EMF-direktiv: EN 62233



## Sortimentöversikt med måttskiss

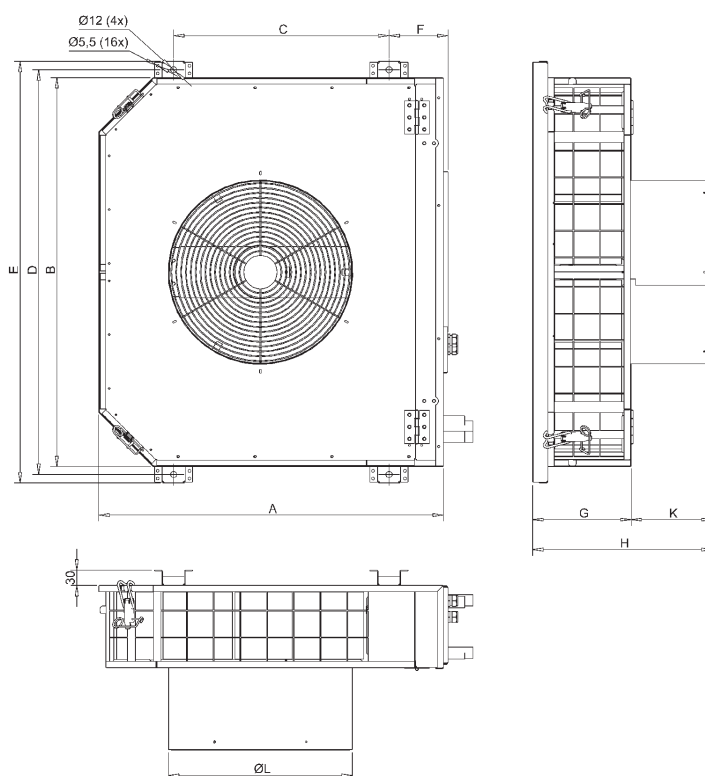
Typ		CAW 11	CAW 21	CAW 41	CAW 21-EC	CAW 41-EC
Spänning/Frekvens		230V~50/60Hz	230V~ 50/60Hz	230V~ 50/60Hz	230V~ 50/60Hz	230V~ 50/60Hz
Strömförbrukning, max	A	0,4	0,6	1,0	1,0	1,3
Luftmängd (låg-/högvarv)	m <sup>3</sup> /h	700 / 1100	1200 / 2000	2100 / 3700	1400 / 2100	2400 / 3600
Ljudtrycksnivå <sup>1)</sup> (låg-/högvarv)	dB(A)	37 / 53	44 / 57	48 / 60	45 / 56	48 / 57
Vertikal kastlängd <sup>2)</sup> (låg-/högvarv)	m	2,2 / 4	2,7 / 4,5	4,5 / 7,5	2,7 / 4,5	4,5 / 7,5
Vertikal kastlängd <sup>2)</sup> med CAWE (låg-/högvarv)	m	4 / 7	5 / 8	7 / 12	5 / 8	7 / 12
Anslutningsrör	Ø mm	22	22	28	22	28
Max. drifttemp. vatten	°C	80°C	80°C	80°C	80°C	80°C
Max. drifttryck (på vattnet)	bar	10	10	10	10	10
Omgivningstemperatur	°C	3-30°C	3-30°C	3-30°C	3-30°C	3-30°C
Kapslingsklass		IP44	IP44	IP44	IP54	IP54
Vikt	kg	19	26	41	26	41

<sup>1)</sup> Uppmätt 5 meter framför fläktutloppet.

<sup>2)</sup> Uppgifterna är baserade på: Från innertak ner till punkt där luft hastigheten är 0,2m/s, rumtemperatur 18°C och utgående temperatur 40°C.

<sup>3)</sup> Modellen -a levereras som standard med ventilställdon i IP44.

Mått	A mm	B mm	C mm	D mm	E mm	F mm	G mm	H mm	K mm	ØL mm
CAW 11	535	640	280	670	705	125	195	330	135	305
CAW 21	675	760	420	790	825	115	195	355	160	355
CAW 41	710	1070	480	1100	1135	110	300	415	115	430



# CAW-a

## Värmebläst för värmevatten med inbyggd styrutrustning för bläst och vattenreglering

CAW-a med inbyggd styrutrustning ger en enkel installation genom bl.a färre kabeldragningar. Detta sänker i sin tur installationskostnaden och minskar risken för felkoppling. Styrutrustningen är anpassad för extern temperaturgivare och börvärdesinställare alternativt extern 0...10V:s styrsignal. Blästarna i CAW 21 och CAW 41 finns både i AC och EC utförande.

### Modell -a

CAW-a har inbyggd styrutrustning med elektronisk termostat som startar/stoppar blästen och öppnar/stänger vattenflödet.

Termostaten reglerar automatiskt i tre steg:

Steg 1 - Enbart bläst på lågvarv, utan värmevatten. Denna funktion tar tillvara den varma luften som finns lagrad under taket vilket ger en effektiv energianvändning som sparar pengar.

Steg 2 - Blästen går på lågvarv och ventilen öppnar för värmevatten.

Steg 3 - Blästen går på högvarv och ventilen öppnar för värmevatten.

### Reglering

CAW-a kompletteras med en extern rumsgivare och börvärdesinställare, se nästa sida för exempel. CAW-a kan även styras av en extern 0...10V:s styrsignal.

En CAW-a med inkopplad givare kan slavstyra ett obegränsat antal CAW-a samt våra väggmonterade värmeblästar typ AW-a. De slavstyrda enheterna behöver då ingen givare utan får sin styrsignal från CAW-a med givare. Se nästa sida för givare.

### Tillbehör

Se nästa sida för givare som passar till CAW-a.



### Montering

CAW-a monteras direkt mot tak eller i takpendlar.

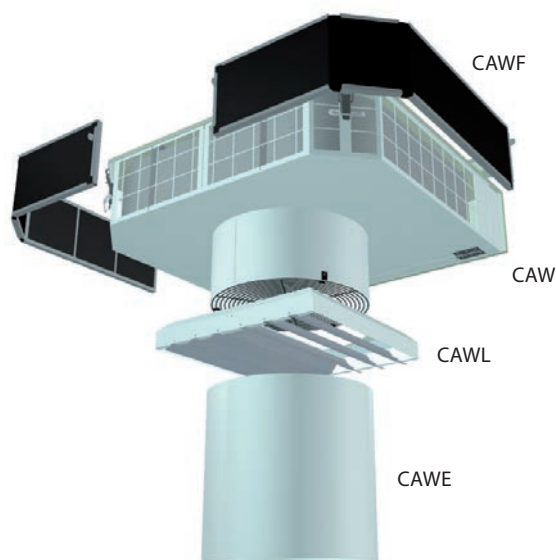
## Projektering/beställning

### Beskrivande text - CAW-a

Takmonterad värmebläst för värmevatten, VEAB:s typ CAW-a, med hölje i galvaniserad vitlackerad stålplåt. Vattenbatterier med rör av koppar och lameller av aluminium. Frontplåt med gängjärn gör batteriinsats och bläst lättåtkomliga för inspektion och rengöring. Inbyggd styrutrustning för bläst och vattenreglering. Börvärdesinställning sker externt. Tillbehör som rumsgivare, börvärdesinställare, filter och förlängningsstos beställs separat.

## Tillbehör

	Produkt	Område	Kapslingsklass
	Rumsgivare TG-R430 Med börvärdesinställning.	Område 0-30°C	IP30
	Rumsgivare TG-R530 Kompletteras med TG-R430 för börvärdesinställning.	Område 0-30°C	IP30
	Rumsgivare TG-R630. Kompletteras med TG-R430 för börvärdesinställning.	Område 0-30°C	IP54
	Förlängningsstos CAWE Stosen används vid högre takhöjder för att öka kastlängden på luften. Längd: 350 mm.		
	Filter CAWF Filter för montage i CAW.		
	Luftriktare CAWL Luftriktarblad av aluminium. Riktar luften i sidled.		





# CAW-s

## Värmefläkt för värmevatten för extern styrutrustning

CAW-s för extern styrutrustning är alternativet för dig som vill ha en enkel värmefläkt utan att göra avkall på kvalitén.

Fläktarna i CAW 21 och CAW 41 finns både i AC och EC utförande.

### Modell -s

CAW-s för extern styrutrustning har två fläkthastigheter. Hastigheten väljs vid elinstallationen eller via extern omkopplare typ CAWC.

CAW-s med EC motor har en fläkthastighet och kräver en extern varvtalsomkopplare typ SMT-D-4P-EM när man vill reglera fläkthastigheten.

### Reglering

CAW-s kompletteras med extern rumstermostat, varvtalsomkopplare samt ställdon och ventil. Se nästa sida för exempel.

### Tillbehör

Se nästa sida för tillbehör som passar till CAW-s.

### Montering

CAW-s monteras direkt mot tak eller i takpendlar.



## Projektering/beställning

### Beskrivande text - CAW-s

Takmonterad värmefläkt för värmevatten, VEAB:s typ CAW-s, med hölje i galvaniserad vitlackerad stålplåt. Vattenbatterier med rör av koppar och lameller av aluminium. Fläktmotor med två hastigheter. Frontplåt med gångjärn gör batteriinsats och fläkt lättåtkomliga för inspektion och rengöring. Tillbehör som termostat, varvtalsomkopplare, ställdon och ventil samt förlängningsstos beställs separat.

## Tillbehör

	Produkt	Område	Kapslingsklass
	Ställdon och ventil AWTV, IP44 Används tillsammans med termostat R31 eller SR 121/1.	Max 90°C, 25 bar. CAW 11-21: 7,3 Kv CAW 41: 11,8 Kv	IP44
	Varvtalsomkopplare CAWC 11-41 Kan styra upp till fyra CAW-s. 0 = avstängd 1 = lågvarv 2 = högvarv Ej för EC modellerna		IP42
	Varvtalsomkopplare SMT-D-4P-EM för -EC fläktar. Styr max. en CAW -EC modell – s 1 = lågvarv, 2= mellanvarv, 3 = högvarv		IP54
	Termostat SR121/1 Kan styra fyra CAW-s.	Område 0-40°C	IP54
	Rumstermostat R31. Kan styra en CAW-s. Max belastning 16 A (2,5 A) 250V~.	Område 7-30°C	IP20
	Förlängningsstoes CAWE Stosen används vid högre takhöjder för att öka kastlängden på luften. Längd: 350 mm.		
	Filter CAWF Filter för montage i CAW.		
	Luftriktare CAWL Luftriktarblad av aluminium. Riktat luften i sidled.		



**VEAB Heat Tech AB**  
Tel +46(0)451-485 00  
[www.veab.com](http://www.veab.com) • [veab@veab.com](mailto:veab@veab.com)  
Sverige